

ПРОВОДА ЭМАЛИРОВАННЫЕ КРУГЛЫЕ

МЕТОД ОПРЕДЕЛЕНИЯ ТЕРМОПЛАСТИЧНОСТИ ИЗОЛЯЦИИ

Издание официальное

ПРОВОДА ЭМАЛИРОВАННЫЕ КРУГЛЫЕ**Метод определения термопластичности изоляции**

Enamelled round winding wires.
Method of the cut-through test

ГОСТ
14340.11—69

ОКСТУ 3509

Дата введения 01.01.74

Настоящий стандарт распространяется на эмалированные круглые провода с проволокой диаметром св. 0,02 мм и устанавливает метод испытания изоляции на термопластичность.

Применение метода предусматривается в стандартах и технических условиях, устанавливающих технические требования на эмалированные провода.

(Измененная редакция, Изм. № 2).

1. ОТБОР ОБРАЗЦОВ

1.1. Испытанию должны быть подвергнуты провода, не имеющие механических повреждений и хранившиеся в условиях, указанных в стандарте или технических условиях на провода.

1.2. Образцы провода перед испытанием должны быть смотаны с катушки без растяжения и изгибов.

1.3. Поверхность образцов должна быть протерта без растяжения и изгибов чистым сухим мягким материалом.

(Измененная редакция, Изм. № 1).

1.4. Провод каждой испытуемой катушки должен быть подвергнут испытанию три раза, каждый раз на новых образцах.

Длина образца — не менее 150 мм.

От испытуемой катушки провода с проволокой диаметром до 0,2 мм должно быть отобрано девять образцов, св. 0,2 мм — шесть образцов.

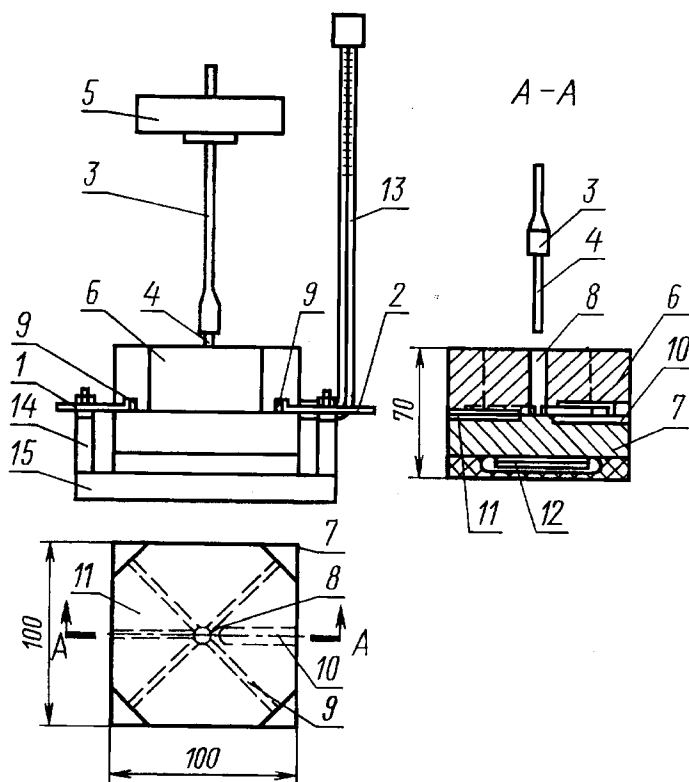
1.5. Образцы должны быть выпрямлены с удлинением не более 1 %.

С одного конца каждого образца на длине 10—15 мм должна быть удалена изоляция.

2. АППАРАТУРА

2.1. Для проведения испытания должны применяться:

- установка, схема которой указана на чертеже:



1 и 2 — образцы провода; 3 — стержень; 4 — керамический наконечник; 5 — груз; 6 — верхняя плита; 7 — нижняя плита; 8 — отверстие для стержня; 9 — прорезы для образцов провода; 10 — отверстие для термометра; 11 — отверстие для термопары; 12 — нагревательный элемент; 13 — терморегулятор; 14 — клеммы для закрепления образцов и подключения к ним напряжения; 15 — изолированная подставка

- источник переменного тока на напряжение (100 ± 10) В частотой 50 Гц;
- звуковой или световой прибор, сигнализирующий при протекании в цепи тока 5 мА в течение 0,15 с;
- сопротивление, ограничивающее ток в цепи до 50 мА.

3. ПРОВЕДЕНИЕ ИСПЫТАНИЯ

3.1. Установка предварительно должна быть нагрета до температуры, указанной в стандарте или технических условиях на провода, после чего через прорезы в нее должны быть уложены образцы.

3.2. Для испытания провода с проволокой диаметром до 0,2 мм два образца должны быть уложены рядом, параллельно друг другу, а третий должен пересекать их под прямым углом.

Точки пересечения образцов должны быть расположены симметрично относительно оси стержня.

3.3. Для испытания провода с проволокой диаметром более 0,2 мм два образца должны быть уложены под прямым углом друг к другу.

Точка пересечения образцов должна быть в центре отверстия для стержня.

3.4. Температура, измеренная вблизи точки пересечения образцов, не должна отличаться от заданной температуры более чем на ± 2 °С.

3.5. Время выдержки образцов при заданной температуре до приложения нагрузки и напряжения должно соответствовать указанному в табл. 1.

Таблица 1

Номинальный диаметр проволоки, мм	Время выдержки, мин
До 1,0 включ.	1
Св. 1,0 до 2,0 включ.	2
» 2,0 » 2,5 »	3

3.6. После того, как температура образцов достигла температуры прибора, к верхнему образцу посредством стержня прикладывают нагрузку.

Значение нагрузки на образцы должно быть равно силе тяжести стержня с керамическим накопником и силе тяжести груза и должно соответствовать указанной в табл. 2.

Таблица 2

Номинальный диаметр проволоки, мм	Нагрузка, Н
Св. 0,020 до 0,032 включ.	0,25
» 0,032 » 0,050 »	0,40
» 0,050 » 0,080 »	0,70
» 0,080 » 0,125 »	1,25
» 0,125 » 0,315 »	2,20
» 0,315 » 0,500 »	4,50
» 0,500 » 0,800 »	9,00
» 0,800 » 1,250 »	18,00
» 1,250 » 2,000 »	36,00
» 2,000 » 2,500 »	70,00

3.7. Одновременно с приложением нагрузки между верхним и нижним или верхним и двумя нижними образцами должно быть приложено переменное напряжение (100 ± 10) В для определения момента замыкания между ними.

При использовании двух нижних образцов их следует соединить вместе.

3.8. Время продавливания должно считаться с момента приложения к образцам нагрузки и напряжения и должно составлять не менее 2 мин.

3.5—3.8. **(Измененная редакция, Изм. № 2).**

3.9. Образцы считают выдержавшими испытание, если в течение времени продавливания не произошло продавливания изоляции, вызывающего короткое замыкание электрической цепи.

(Введен дополнительно, Изм. № 2).

ИНФОРМАЦИОННЫЕ ДАННЫЕ

1. РАЗРАБОТАН И ВНЕСЕН Министерством электротехнической промышленности

РАЗРАБОТЧИКИ

Д. В. Быков (руководитель темы), Н. А. Зарина

2. УТВЕРЖДЕН И ВВЕДЕН В ДЕЙСТВИЕ Постановлением Комитета стандартов, мер и измерительных приборов при Совете Министров СССР от 15.05.69 № 563

3. Стандарт полностью соответствует международному стандарту МЭК 851-6—85

4. ВВЕДЕН ВПЕРВЫЕ

5. Ограничение срока действия снято Постановлением Госстандарта от 26.06.91 № 1001

6. ПЕРЕИЗДАНИЕ (февраль 1999 г.) с Изменениями № 1, 2, утвержденными в июле 1982 г., июне 1987 г. (ИУС 10—82, 10—87)

Редактор *В. П. Огурцов*
Технический редактор *Л. А. Кузнецова*
Корректор *Е. Ю. Митрофанова*
Компьютерная верстка *В. Н. Романовой*

Изд. лиц. № 021007 от 10.08.95. Сдано в набор 09.03.99. Подписано в печать 24.03.99. Усл. печ. л. 0,93. Уч.-изд. л. 0,43.
Тираж 144 экз. С 2376. Зак. 600

ИПК Издательство стандартов, 107076, Москва, Колодезный пер., 14.
Набрано в Калужской типографии стандартов на ПЭВМ.
Калужская типография стандартов, ул. Московская, 256.
ПЛР № 040138