

ПРОВОДА ЭМАЛИРОВАННЫЕ КРУГЛЫЕ

МЕТОДЫ ИСПЫТАНИЯ НА АДГЕЗИЮ

Издание официальное

ПРОВОДА ЭМАЛИРОВАННЫЕ КРУГЛЫЕ**Методы испытания на адгезию****ГОСТ
14340.2—69**Enamelled round wires.
Adhesion test methodsДата введения **01.01.70**

Настоящий стандарт распространяется на эмалированные круглые провода и устанавливает методы их испытания на адгезию рывком до разрыва или относительного удлинения и кручением вокруг своей оси.

Применение метода предусматривается в стандартах и технических условиях, устанавливающих технические требования на эмалированные провода.

(Измененная редакция, Изм. № 3, 4).

1. ОТБОР ОБРАЗЦОВ

1.1. Испытанию должны быть подвергнуты провода, не имеющие механических повреждений и хранившиеся в условиях, указанных в стандарте или технических условиях на провода.

1.2. Образцы провода перед испытанием должны быть смотаны с катушки без растяжения и изгибов.

1.3. Поверхность образцов должна быть очищена без растяжения и изгибов чистым сухим мягким материалом.

(Измененная редакция, Изм. № 1).

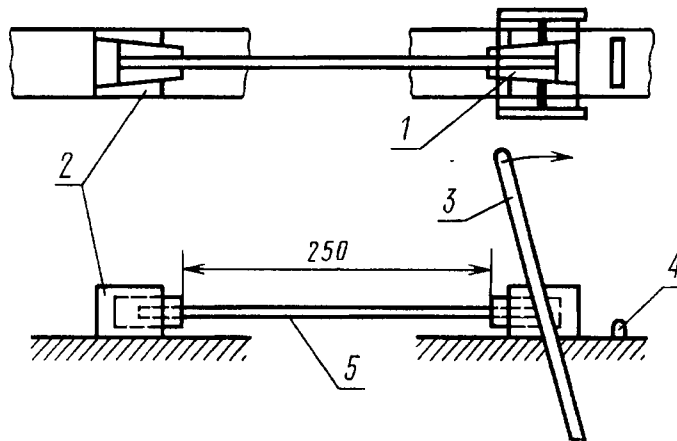
1.4. Для испытания провода рывком до разрыва или относительного удлинения от катушки с проводом отбирают три образца длиной не менее 300 мм каждый; для испытания кручением вокруг продольной оси провода — один образец длиной не менее 600 мм.

(Измененная редакция, Изм. № 3).

2. АППАРАТУРА

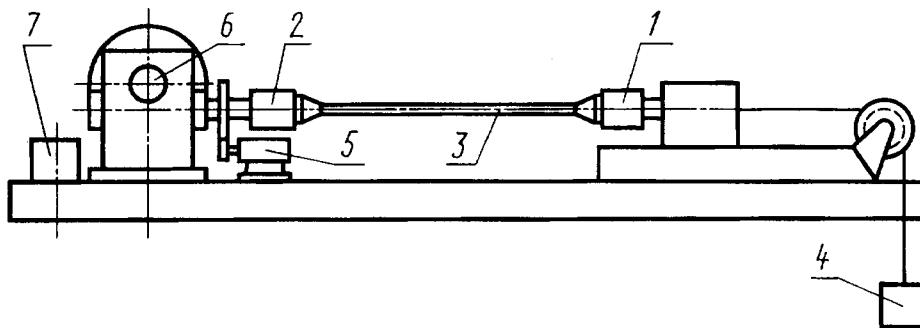
2.1. Для проведения испытания рывком до разрыва или относительного удлинения применяют установку, схема которой указана на черт. 1, просмотровые лупы типа ЛП по ГОСТ 25706.

Для испытания кручением вокруг продольной оси применяют установку, схема которой указана на черт. 2, расстояние между зажимами — 500 мм.



1 — подвижный зажим; 2 — неподвижный зажим; 3 — рычаг;
4 — регулирующий стопор; 5 — образец провода

Черт. 1



1 — скользящий зажим; 2 — вращающийся зажим; 3 — образец провода; 4 — нагрузка;
5 — счетчик оборотов; 6 — электродвигатель; 7 — пусковое устройство

Черт. 2

(Измененная редакция, Изм. № 3).

3. ПРОВЕДЕНИЕ ИСПЫТАНИЯ

3.1. Испытание должно быть проведено при температуре окружающего воздуха $(25 \pm 10)^\circ\text{C}$ и относительной влажности не более 75 %, если в стандарте или технических условиях на провода не предусмотрены другие температура или влажность.

Допускается испытание при другой температуре и относительной влажности окружающего воздуха, если результаты испытаний удовлетворяют требованиям стандарта или технических условий на провода.

При получении неудовлетворительных результатов образцы должны быть выдержаны не менее 6 ч до начала испытания при температуре $(25 \pm 10)^\circ\text{C}$, относительной влажности окружающего воздуха не более 75 % и испытаны в этих условиях.

3.2. Провода с проволокой диаметром до 1,000 мм включ. должны быть испытаны на адгезию рывком до разрыва или до относительного удлинения, указанного в стандартах или технических условиях на провода.

Образец провода расчетной длиной 250 мм должен быть закреплен в зажимах установки и растянут рывком до разрыва или до относительного удлинения, указанного в стандартах или технических условиях на провода.

После испытания образца поверхность его должна быть осмотрена с применением просмотровой лупы:

- 10—15-кратного увеличения для проводов номинальным диаметром до 0,040 мм включ.;
- 6—10-кратного увеличения для проводов номинальным диаметром св. 0,040 до 0,500 мм включ.;
- 6-кратного увеличения или без применения увеличительных приборов для проводов номинальным диаметром св. 0,500 мм.

На поверхности образца не должно быть трещин (разрывов до проволоки) и отслаивания изоляции.

На расстоянии до 2 мм от разорванных концов образца допускаются трещины и другие повреждения.

(Измененная редакция, Изм. № 1—3).

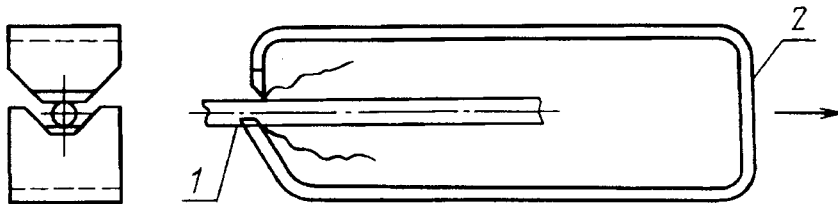
3.3. Провода с проволокой номинальным диаметром более 1,000 мм должны быть испытаны на адгезию методом кручения вокруг продольной оси провода.

М е т о д А

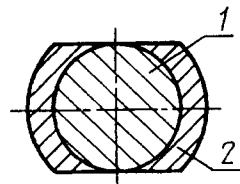
Образец провода расчетной длиной 500 мм закрепляют в зажимах установки. Затем к скользящему зажиму прикладывают нагрузку, соответствующую указанной в таблице.

Номинальный диаметр провода, мм	Нагрузка, Н
Св. 1,000 до 1,400 включ.	25
» 1,400 » 1,800 »	40
» 1,800 » 2,240 »	60
» 2,240 » 2,500 »	100

После этого скребком, как показано на черт. 3, отступая на расстояние 10 мм от каждого зажима, удаляют эмалевую изоляцию с противоположных сторон провода до получения поперечного сечения, соответствующего указанному на черт. 4.



Черт. 3



1 — проволока; 2 — изоляция

Черт. 4

Сила сжатия рабочих кромок скребка должна обеспечивать удаление эмали и получение ровной поверхности проволоки без удаления при этом значительного количества меди, алюминия или сплавов сопротивления. Эмаль не следует удалять до самых фиксирующих устройств.

Затем образец закручивают вокруг продольной оси. Кручение производят с частотой 60—100 мин⁻¹.

Число кручений вычисляют по формуле

$$R = \frac{K}{d_{\text{ном}}},$$

где $d_{\text{ном}}$ — номинальный диаметр проволоки, мм;

K — коэффициент, указанный в стандарте или технических условиях на провод конкретной марки.

R округляют до ближайшего целого числа.

После испытания образец осматривают без применения увеличительного прибора.

На поверхности образца после испытания не должно быть трещин (разрывов изоляции до проволоки) и отслаивания изоляции. Эмалевую изоляцию, которую легко удалить с провода (например, с помощью ногтя большого пальца), следует считать потерявшей адгезию, даже если она не полностью удаляется с провода.

До 01.01.97 при определении качества адгезии электроизоляционного покрытия к проволоке диаметром св. 1,00 мм допускается метод Б.

М е т о д Б

От катушки с испытуемым проводом должны быть отобраны два образца длиной не менее 100 мм.

Образец провода расчетной длиной 50 мм закрепляют в зажимах установки для кручения провода и закручивают вокруг своей оси до тех пор, пока число кручений не достигнет значения, указанного в стандартах или технических условиях на провода.

Кручение должно быть произведено с частотой вращения 60—100 мин⁻¹, под натяжением 4,9 МПа (0,5 кгс/мм²) для алюминиевой проволоки и 9,8 МПа (1 кгс/мм²) для медной проволоки и проволоки из сплавов сопротивления. Предельное отклонение натяжения ±20 %.

После испытания образец осматривают без применения увеличительного прибора.

На поверхности образца не должно быть трещин (разрывов изоляции до проволоки) и отслаивания изоляции.

При разногласиях в оценке качества должна быть применена лупа 4-кратного увеличения.

(Измененная редакция, Изм. № 3—6).

3.4, 3.5. (Исключены, Изм. № 3).

ИНФОРМАЦИОННЫЕ ДАННЫЕ

1. РАЗРАБОТАН И ВНЕСЕН Министерством электротехнической промышленности СССР

РАЗРАБОТЧИКИ

В. Т. Пивненко, И. И. Сошникова

2. УТВЕРЖДЕН И ВВЕДЕН В ДЕЙСТВИЕ Постановлением Комитета стандартов, мер и измерительных приборов при Совете Министров СССР от 25.03.69 № 418

3. В стандарт введен СТ СЭВ 5718—86

Стандарт полностью соответствует международному стандарту МЭК 851-3—85

4. ВВЕДЕН ВПЕРВЫЕ

5. ССЫЛОЧНЫЕ НОРМАТИВНО-ТЕХНИЧЕСКИЕ ДОКУМЕНТЫ

Обозначение НТД, на который дана ссылка	Номер пункта
ГОСТ 25706—83	2.1

6. Ограничение срока действия снято Постановлением Госстандарта от 24.04.91 № 561

7. ПЕРЕИЗДАНИЕ (февраль 1999 г.) с Изменениями № 1, 2, 3, 4, 5, 6, утвержденными в январе 1975 г., июне 1984 г., ноябре 1987 г., августе 1988 г., апреле 1991 г., январе 1995 г. (ИУС 3—75, 10—84, 2—88, 12—88, 7—91, 4—95)

Редактор *В. П. Огурцов*
Технический редактор *Л. А. Кузнецова*
Корректор *Е. Ю. Митрофанова*
Компьютерная верстка *В. Н. Романовой*

Изд. лиц. № 021007 от 10.08.95. Сдано в набор 04.03.99. Подписано в печать 24.03.99. Усл. печ. л. 0,93. Уч.-изд. л. 0,53.
Тираж 141 экз. С 2375. Зак. 594

ИПК Издательство стандартов, 107076, Москва, Колодезный пер., 14.
Набрано в Калужской типографии стандартов на ПЭВМ.
Калужская типография стандартов, ул. Московская, 256.
ПЛР № 040138